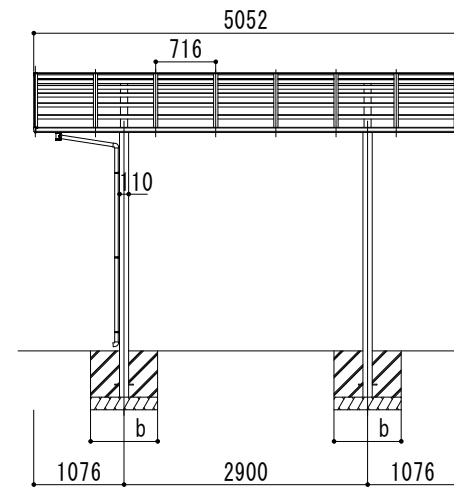
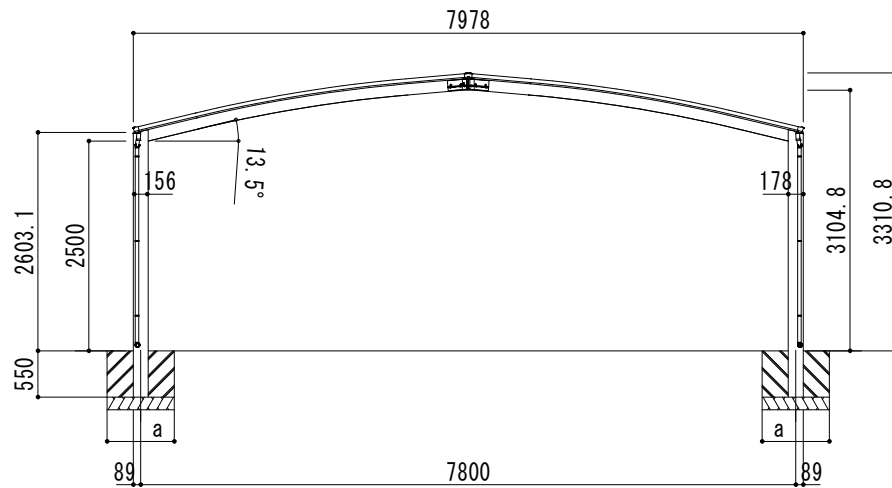
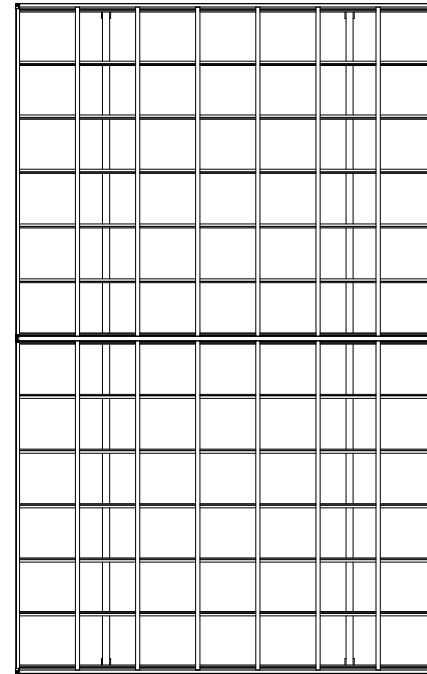


■基礎寸法表

間口呼称	奥行呼称	独立基礎			土間コンクリート考慮基礎		
		地耐力 (kN/m ²)			地耐力 (kN/m ²)		
		30	50	100	30	50	100
80	50	1250	1150	950	600	550	550



変更記号

設計監理

殿

工事名

照査担当 作図 尺度 御受領印

施工

殿

図面名 リアルポートⅣ ジャンボタイプ
基本(3台用) L50-W80 ロング柱

1/40

年月日

Daisen 大仙

図番

